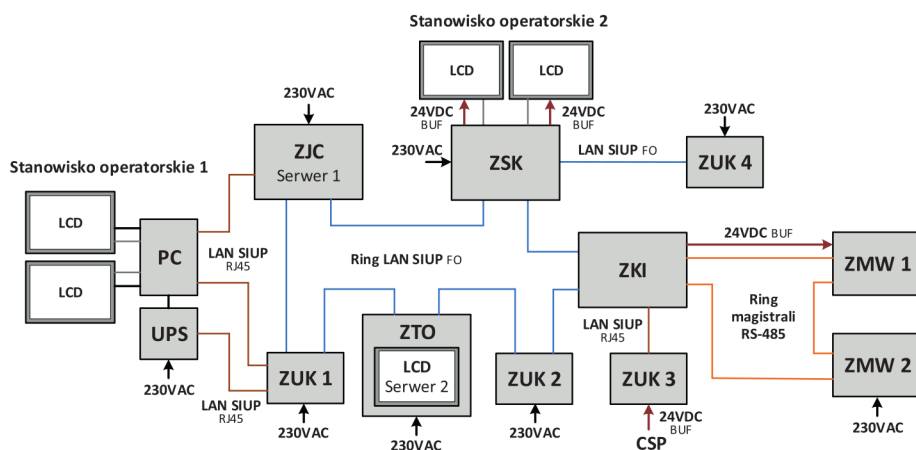
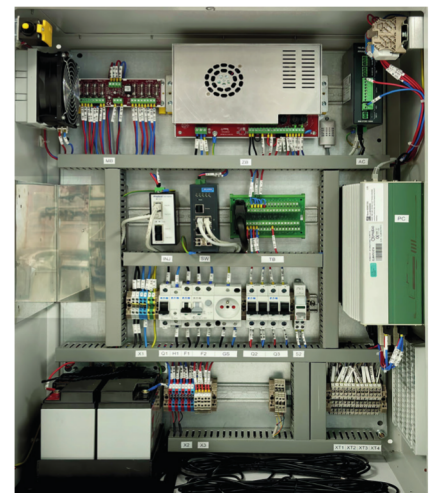


## Wybrane cechy wyróżniające systemu:

- najwyższa efektywność zastosowań polegająca na możliwości instalowania w poszczególnych rodzajach zabudów elementów z szerokiego zakresu dopuszczonego do wykorzystania w systemie – wyposażenie projektowane indywidualnie,
- certyfikowane stanowiska obsługi operatorskiej podnoszące niezawodność systemu,
- możliwość wykorzystania terminala operatorskiego równocześnie jako stanowiska obsługi oraz samodzielnej lub redundantnej jednostki centralnej,
- możliwość zastosowania w ZTO komputerów panelowych z ekranem dotykowym LCD o przekątnej aż do 24",
- możliwość zasilania urządzeń peryferyjnych (np. przemysłowych monitorów LCD) napięciem pożarowych zasilaczy buforowych w zabudowach systemu,
- możliwość tworzenia wieloserwerowych konfiguracji redundantnych i hierarchicznych,
- działanie pod kontrolą opracowanego w TELBUD S.A. oprogramowania zarządzającego klasy PSIM - pełny dostęp do kodów źródłowych,
- funkcjonalność nadzorowania pracy i przejmowania uprawnień operatorów lokalnych przez operatorów nadrzędnych i administratorów,
- możliwość wyposażenia w satelitarną synchronizację czasu GPS,
- przygotowanie systemu do komunikacji w sieciach radiowych LTE/4G operatorów telefonii komórkowej,
- możliwość zastosowania w systemach zarządzania bezpieczeństwem dużych obiektów z infrastrukturą krytyczną.



←  
Przykład połączeń pomiędzy elementami ARGUS SIUP



Wnętrze szafki ZJC-S/ZSK

Wprowadzany obecnie na rynek przez **TELBUD S.A.** system **ARGUS SIUP** nie tylko spełnia wszystkie wymagania Wytycznych CNBOP-PIB i SITP dla Systemów Integrujących Urządzenia Przeciwożarowe, ale udostępnia również szereg dodatkowych cech użytkowych podnoszących niezawodność, bezpieczeństwo i komfort zarządzania instalacjami ochrony przeciwpożarowej oraz ochrony technicznej obiektów.

**Zapraszamy do współpracy.**